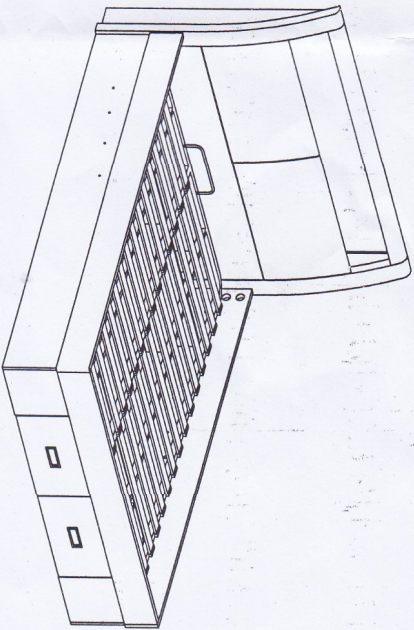
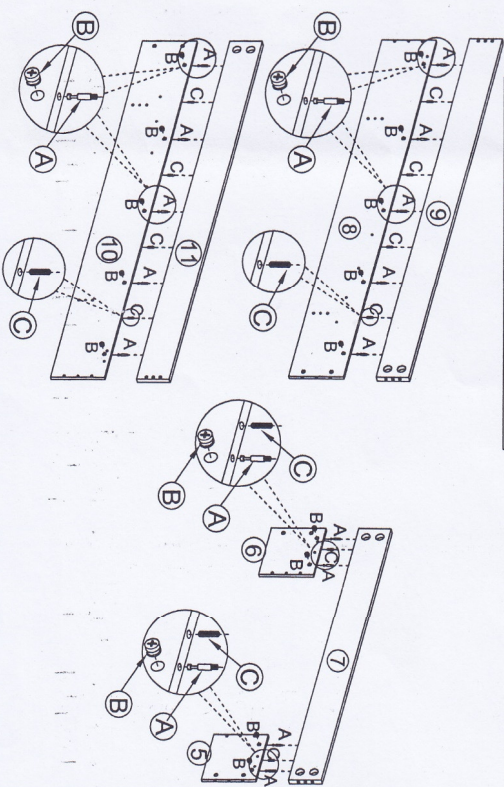


8680A

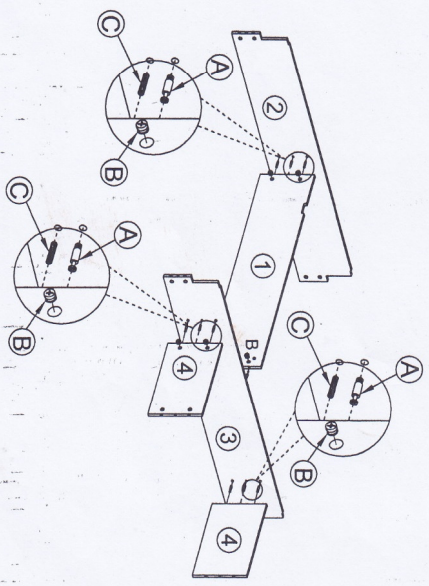
Assembling Instruction



stage1 A=14 B=14 C=10






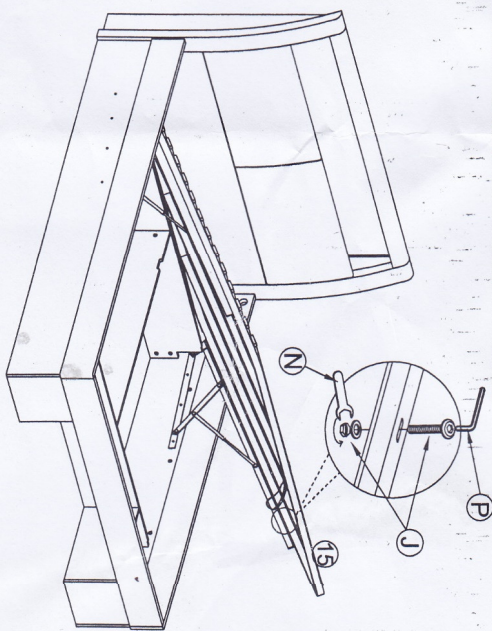
stage2 A=8 B=8 C=4



A=42		∅6*35	K=8		M6*15
B=42		∅15	L=4		∅4*30
U=28		∅8*30	M=1		
D=2			N=1		
E=8			P=1		M5
F=4		M8*95	Q=8		M8*75
G=8		∅38			
H=16		M6*15			
I=8		M8			
J=6		M8*45			

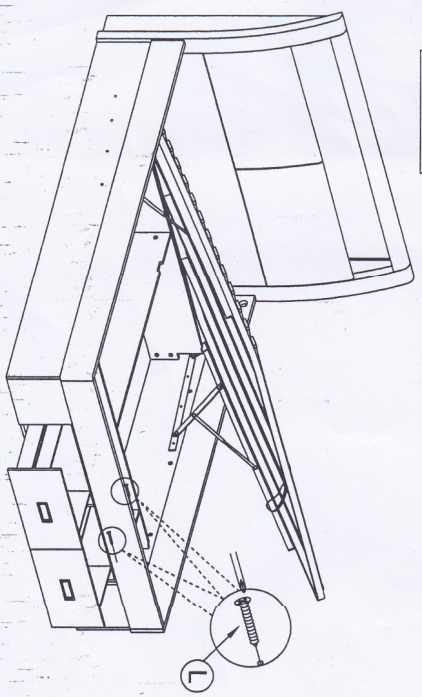
stage7

J=6  P=1  N=1 

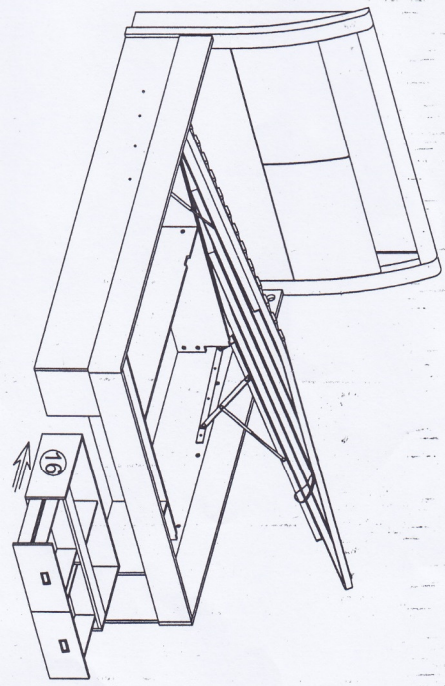


stage9

L=4 

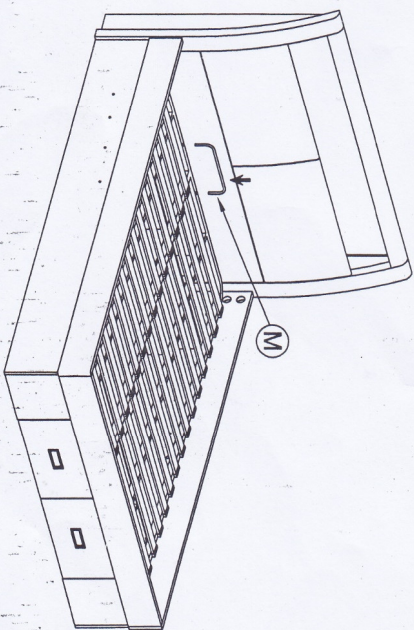


stage8



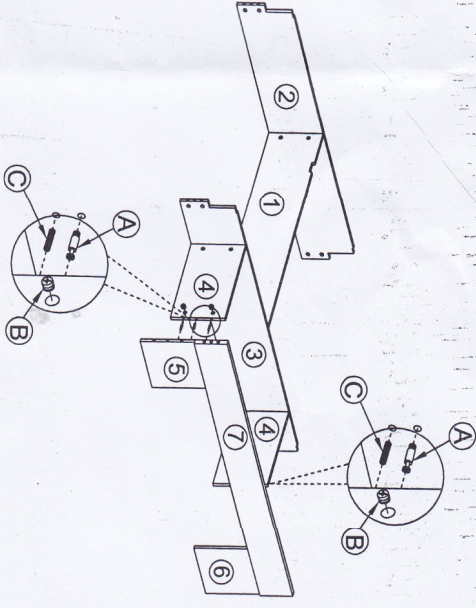
stage10

M=1 



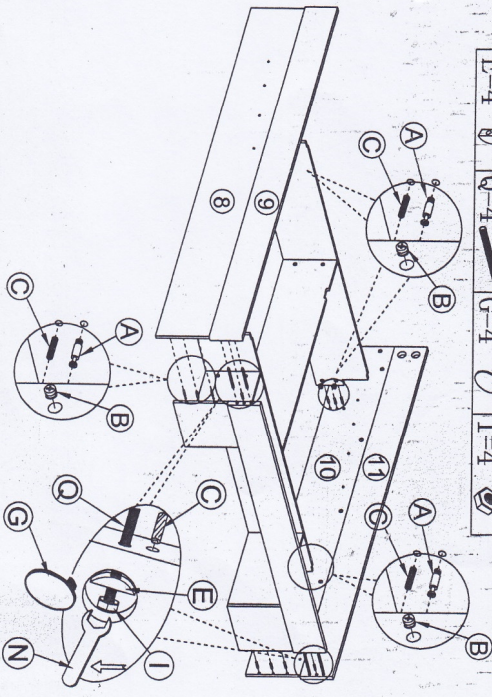
stage3

- A=4
- B=4
- C=2



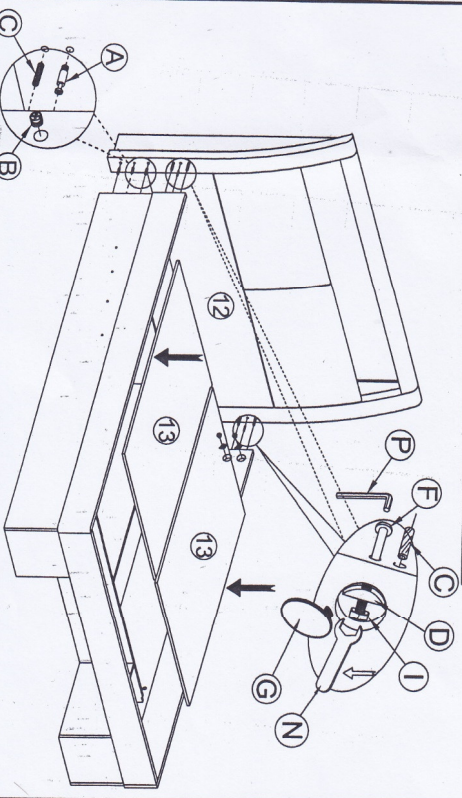
stage4

- A=12
- B=12
- C=8
- N=1
- E=4
- Q=4
- G=4
- I=4



stage5

- A=4
- B=4
- C=4
- I=4
- P=1
- E=4
- F=4
- G=4
- N=1



stage6

- D=2
- H=16
- K=8

